

発行日 | 2011.06.14

御 中

仕 様 書

品名 TFT-LCDモジュール

型名 LQ121S1LG73

備 考

RoHs 規制対応済部品

\*\*121S1LG73

FUKUGAKI CO.,LTD



番号	項目	頁
1	適用範囲	1
2	概要	2
3	機械的仕様	2
4	入力端子名称及び機能	3
5	絶対最大定格	9
6	電気的特性	10
7	入力信号のタイミング特性	12
8	入力信号と表示基本色及び各色の輝度階調	13
9	光学的特性	15
10	モジュールの取り扱い	17
11	出荷形態	18
12	信頼性項目	18
13	その他	19
14	保管温湿度環境条件範囲	20
15	外形寸法図	21
16	包装形態図	23
17	モジュール組み立て形態図	24
18	モジュール裏面のロットナンバー図	25

【付録A】出力階調表

## 1. 適用範囲

本仕様書は、カラーTFT-LCDモジュール LQ121S1LG73 に適用致します。

本仕様書は、弊社の著作権にかかわる内容も含まれていますので、取り扱いには充分にご注意頂くと共に、本仕様書の内容を弊社に無断で複製しないようお願い申し上げます。

本仕様書に掲載されている応用例は、弊社製品を使った代表的な応用例を説明するためのものであり、本仕様書によって工業所有権、その他権利の実施に対する保証または実施権の許諾を行うものではありません。

また、弊社製品を使用したことにより、第三者と工業所有権等にかかわる問題が発生した場合、弊社は一切その責任を負いません。

本製品は、一般電子機器に使用されることを目的に開発・製造されたものです。

本製品を運送機器(航空機、列車、自動車等)の制御と安全性にかかわるユニットや防災防犯装置、各種安全装置などの機能・精度等において高い信頼性・安全性が必要とされる用途に使用される場合は、これらのシステム・機器全体の信頼性及び安全性維持のためにフェールセーフ設計や冗長設計の措置を講じる等、システム・機器全体の安全設計にご配慮頂いたうえで本製品をご使用下さい。

本製品を、航空宇宙機器、幹線通信機器、原子力制御機器、生命維持にかかわる医療機器などの極めて高い信頼性・安全性が必要とされる用途への使用は意図しておりませんので、これらの用途には使用にならないで下さい。

本仕様書に記載される本製品の使用条件や使用上の注意事項等を逸脱して使用されること等に起因する損害に関して、弊社は一切その責任を負いません。

本製品につきご不明な点がございましたら、弊社販売窓口までご連絡頂きますようお願い致します。

## 2. 概要

本モジュールは、アモルファス・シリコン薄膜トランジスタ(TFT : Thin Film Transistor)を用いたカラー表示可能なアクティブ・マトリクス透過型液晶ディスプレイモジュールです。

カラーTFT-LCDパネル、ドライバーIC、コントロール回路、電源回路及びバックライトユニット等により構成され、インターフェイスにLVDS(Low Voltage Differential Signaling)を使用し、+ 3.3Vの直流電源及びバックライト用電源+12Vを供給することにより、800×RGB×600ドットのパネル上に約1200万色の図形、文字の表示が可能です。

また、本モデルのTFT-LCDパネルは、演色性が高いカラーフィルタ(NTSC比76%)を使用しており、さらに、高輝度LEDバックライトの搭載により明るく鮮やかな画像が得られ、マルチメディア用途に最適なモジュールとなっております。

さらに、より自然な中間調表現を実現する為、独立 $\gamma$ 補正機能を備えております。

なお、バックライトを駆動する為のLEDドライバ回路及びPWM(Pulse Width Modulation)調光機能をモジュールに内蔵しております。

## 3. 機械的仕様

項目	仕様	単位
画面サイズ	30.7(12.1インチ)対角	cm
有効表示領域	246.0(H)×184.5(V)	mm
絵素構成	800(H)×600(V) (1絵素=R+G+Bドット)	絵素
アスペクト比	4:3	
絵素ピッチ	0.3075(H)×0.3075(V)	mm
絵素配列	R,G,B 縦ストライプ	
表示モード	ノーマリーホワイト	
外形寸法	265.0(W)×205.0(H)×9.5(D)	mm
質量	550	g
表面処理	アンチグレアハードコート処理:3H	

図1に外形寸法図を示します。

## 4. 入力端子名称および機能

### 4-1. TFT液晶パネル駆動部

CN1 (インターフェイス信号、及び +3.3V 電源)

使用コネクタ: DF14H-20P-1.25H(56) (ヒロセ電機(株))

適合コネクタ: DF14-20S-1.25C(コネクタ) (ヒロセ電機(株))

: DF14-2628SCF(ターミナル) (ヒロセ電機(株))

搭載LVDSレシーバ: コントロールIC内蔵タイプ(THC63LVDF84B(ザインエレクトロニクス製)同等性能品)

適合LVDSトランスミッタ: THC63LVDM83D(ザインエレクトロニクス製) 又は 同等性能品

CN1

端子	記号	機能	備考
1	VCC	+3.3V電源	
2	VCC	+3.3V電源	
3	GND	GND	
4	GND	GND	
5	RxIN0-	LVDSのCH0レシーバ信号(-)	LVDS
6	RxIN0+	LVDSのCH0レシーバ信号(+)	LVDS
7	GND	GND	
8	RxIN1-	LVDSのCH1レシーバ信号(-)	LVDS
9	RxIN1+	LVDSのCH1レシーバ信号(+)	LVDS
10	GND	GND	
11	RxIN2-	LVDSのCH2レシーバ信号(-)	LVDS
12	RxIN2+	LVDSのCH2レシーバ信号(+)	LVDS
13	GND	GND	
14	CK IN-	LVDSのCKレシーバ信号(-)	LVDS
15	CK IN+	LVDSのCKレシーバ信号(+)	LVDS
16	GND	GND	
17	RxIN3-	LVDSのCH3レシーバ信号(-)	LVDS
18	RxIN3+	LVDSのCH3レシーバ信号(+)	LVDS
19	RL/UD	水平垂直表示方向反転端子	【注1】
20	SELLVDS	LVDS信号のデータマッピング選択端子	【注2】

【注1】 RL/UD = LOW

RL/UD = HIGH



【注2】 4-2の項を参照して下さい。

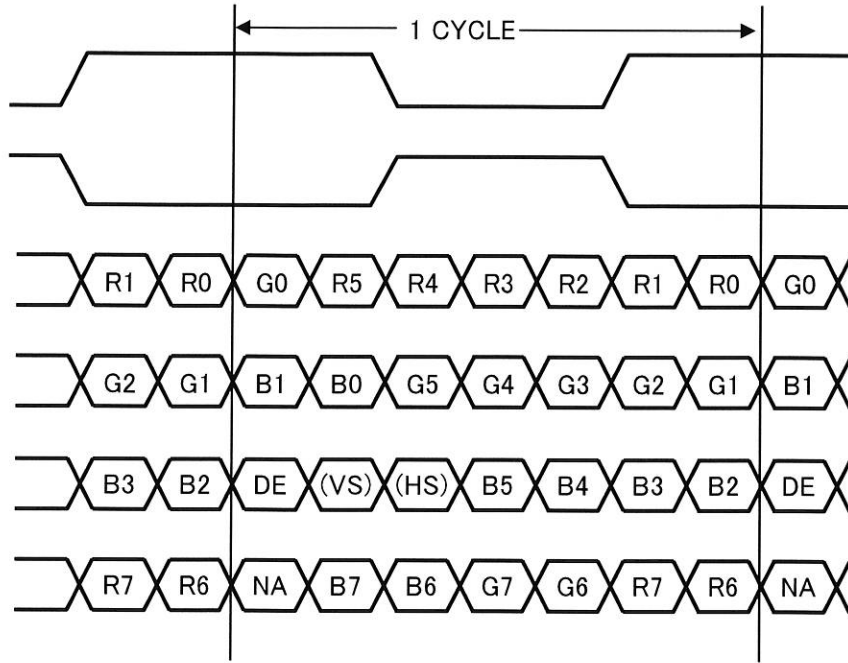
## 4-2. データマッピング

## 1) 8ビット入力時

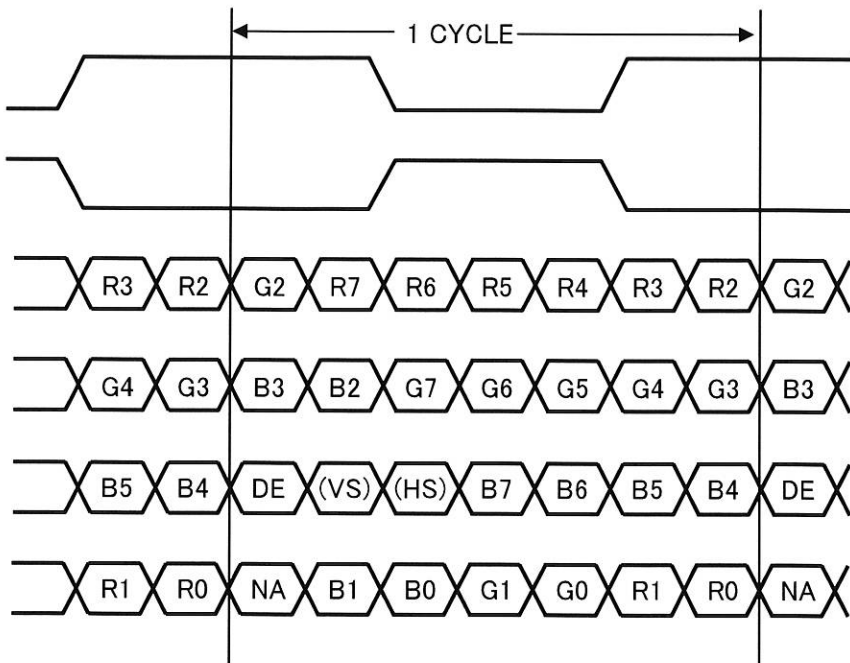
【注2】SELLVDSの割り当て（THC63LVDM83D（ザインエレクトロニクス製）又は 同等性能品）

Transmitter		20Pin SELLVDS	
Pin No	Data	= L(GND) or Open	= H(3.3V)
51	TA0	R0 (LSB)	R2
52	TA1	R1	R3
54	TA2	R2	R4
55	TA3	R3	R5
56	TA4	R4	R6
3	TA5	R5	R7 (MSB)
4	TA6	G0 (LSB)	G2
6	TB0	G1	G3
7	TB1	G2	G4
11	TB2	G3	G5
12	TB3	G4	G6
14	TB4	G5	G7 (MSB)
15	TB5	B0 (LSB)	B2
19	TB6	B1	B3
20	TC0	B2	B4
22	TC1	B3	B5
23	TC2	B4	B6
24	TC3	B5	B7 (MSB)
27	TC4	(HS)	(HS)
28	TC5	(VS)	(VS)
30	TC6	DE	DE
50	TD0	R6	R0 (LSB)
2	TD1	R7 (MSB)	R1
8	TD2	G6	G0 (LSB)
10	TD3	G7 (MSB)	G1
16	TD4	B6	B0 (LSB)
18	TD5	B7 (MSB)	B1
25	TD6	(NA)	(NA)

< SELLVDS = L(GND) or Open >



< SELLVDS = H(3.3V) >



DE: DATA ENABLE

HS: Hsync

VS: Vsync

NA: 未使用

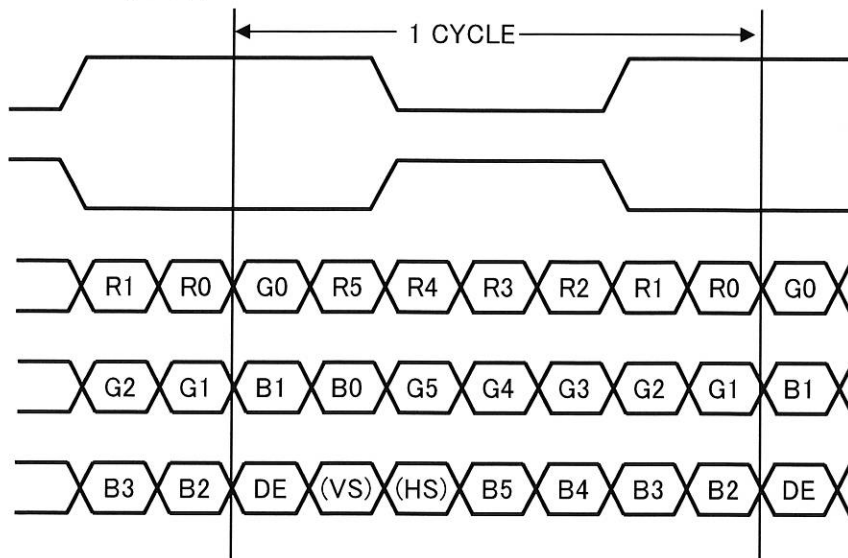


## 1) 6ビット入力時

【注2】SELLVDSの割り当て（THO63LVDM83D（ザインエレクトロニクス製）又は 同等性能品）

Transmitter		20Pin SELLVDS	
Pin No	Data	= L(GND) or Open	= H(3.3V)
51	TA0	-	R0 (LSB)
52	TA1	-	R1
54	TA2	-	R2
55	TA3	-	R3
56	TA4	-	R4
3	TA5	-	R5 (MSB)
4	TA6	-	G0 (LSB)
6	TB0	-	G1
7	TB1	-	G2
11	TB2	-	G3
12	TB3	-	G4
14	TB4	-	G5 (MSB)
15	TB5	-	B0 (LSB)
19	TB6	-	B1
20	TC0	-	B2
22	TC1	-	B3
23	TC2	-	B4
24	TC3	-	B5 (MSB)
27	TC4	-	(HS)
28	TC5	-	(VS)
30	TC6	-	DE
50	TD0	-	GND
2	TD1	-	GND
8	TD2	-	GND
10	TD3	-	GND
16	TD4	-	GND
18	TD5	-	GND
25	TD6	-	(NA)

< SELLVDS = H(3.3V) >



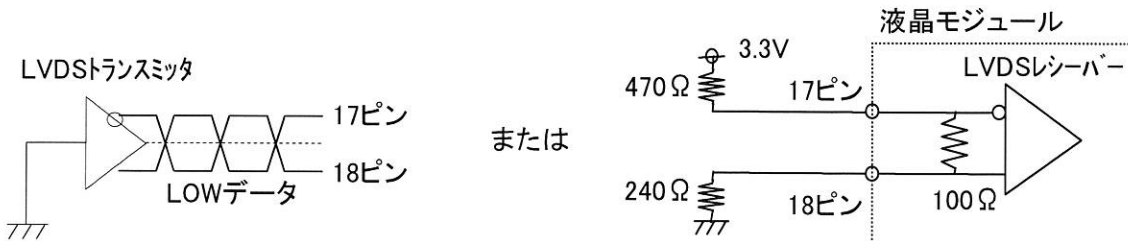
DE: DATA ENABLE

HS: Hsync

VS: Vsync

NA: 未使用

17ピン、18ピン(6bit入力時)の推奨入力



4-3. LEDバックライト部

LEDバックライトコネクタ

CN2      使用コネクタ   :  SM06B-SHLS-TF           ( 日本圧着端子 )  
           適合コネクタ   :  SHLP-06V-S-B           ( 日本圧着端子 )

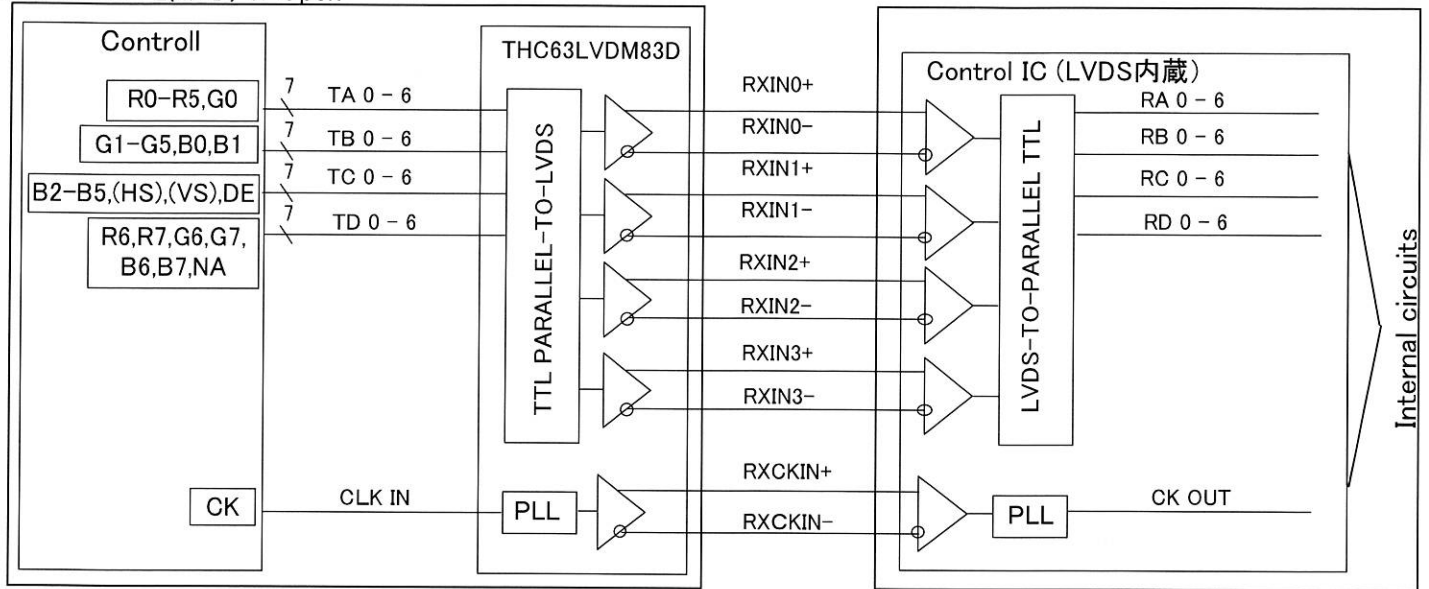
コネクタNo.	端子No.	記号	機能
CN2	1	VDD	+12V電源
	2	VDD	+12V電源
	3	GND	GND
	4	GND	GND
	5	XSTABY	バックライトON/OFF制御信号入力端子
	6	VBR	バックライト輝度調整用PWM信号入力端子

## 4-4. LVDSインターフェイスのブロック図

①8ビット入力時 (Computer Side)

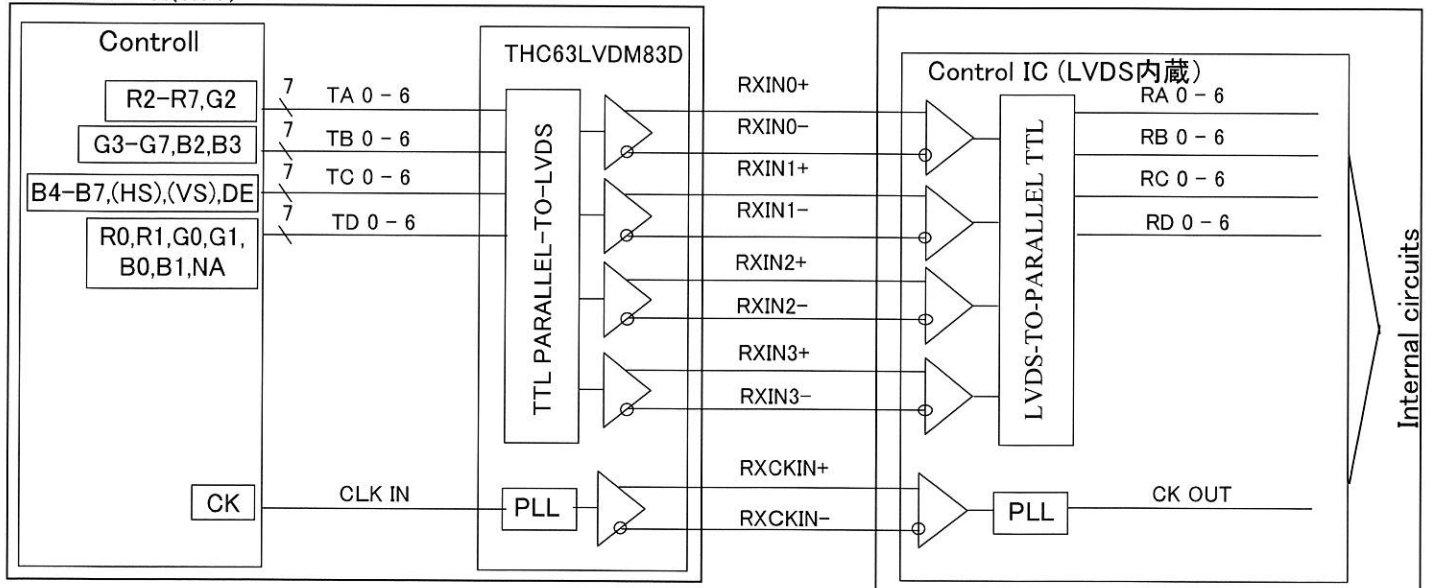
(TFT-LCD side)

SELLVDS = L(GND) or Open



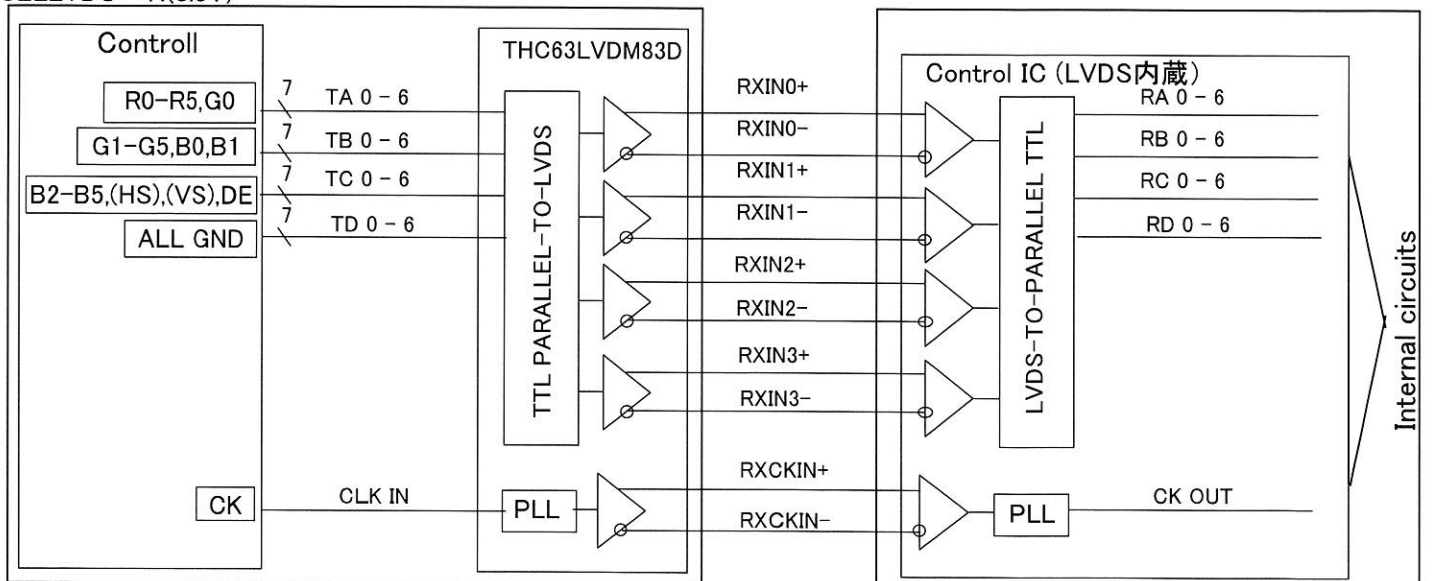
②8ビット入力時

SELLVDS = H(3.3V)



③6ビット入力時

SELLVDS = H(3.3V)



## 5. 絶対最大定格

項目	記号	条件	端子名	定格値	単位	備考
電源電圧	V <sub>CC</sub>	T <sub>a</sub> =25°C	VCC	-0.3 ~ +4.0	V	【注1,2】
	V <sub>DD</sub>	T <sub>a</sub> =25°C	VDD	-0.3 ~ +15.0	V	【注1,2】
入力電圧	V <sub>I1</sub>	T <sub>a</sub> =25°C	RxINi-/+	-0.3~V <sub>CC</sub> +0.3	V	i=0,1,2,3
	V <sub>I2</sub>	T <sub>a</sub> =25°C	RL/UD,SELLVDS	-0.3~V <sub>CC</sub> +0.3	V	
	V <sub>I3</sub>	T <sub>a</sub> =25°C	XSTABY, VBR	-0.3~+VDD	V	
保存温度	T <sub>STG</sub>	—	—	-30 ~ +75	°C	【注1】
動作温度	T <sub>OPA</sub>	—	—	-10 ~ +75	°C	【注1,3,4】

【注1】 湿度:95%RH Max.(T<sub>a</sub>≤40°C) 静電気に注意すること。

最大湿球温度39°C以下(T<sub>a</sub>>40°C) ただし、結露させないこと。

【注2】 電源電圧V<sub>CC</sub>の電源容量は2A以上のものを使用すること。

電源電圧VDDの電源容量は3A以上のものを使用すること。

【注3】 動作温度項目において、65~75°Cで使用される場合、液晶モジュールは破壊には至りませんが、画面ムラ他、表示品位の劣化を招く可能性があります。

また(高温)多湿環境(60%以上)での継続使用においても品位劣化を招く可能性があります。

【注4】 動作温度項目において、低温側は周囲温度規定、高温側はパネル表面(表示領域)温度規定と致します。

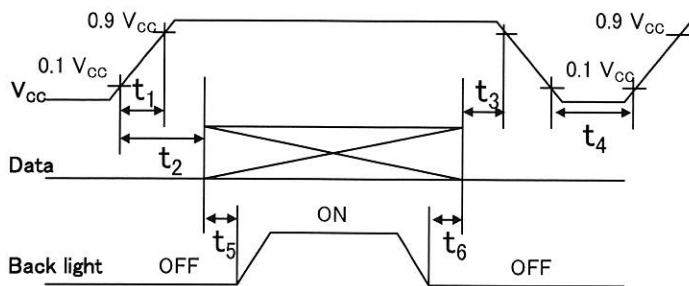
## 6. 電気的特性

### 6-1. TFT液晶パネル駆動部

T<sub>a</sub>=+25°C

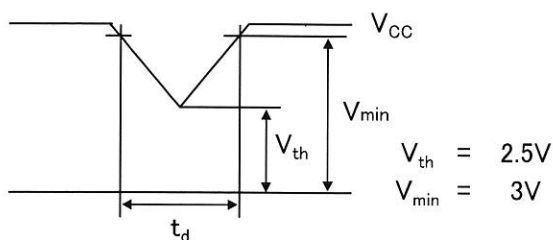
項目	記号	条件	最小	標準	最大	単位	備考
電源電圧	V <sub>CC</sub>		3.0	3.3	3.6	V	【注1】
消費電流	I <sub>CC</sub>	V <sub>CC</sub> =3.3V	—	260	320	mA	【注2】
LVDS入力電圧	V <sub>I1L</sub>		0	—	2.4	V	
許容入力リップル電圧	V <sub>RP</sub>		—	—	200	mV <sub>p-p</sub>	V <sub>CC</sub> =3.3V
差動入力スレッショルド電圧	V <sub>I1TH</sub>		—	—	V <sub>CM</sub> +100	mV	V <sub>CM</sub> =+1.2V
差動入力スレッショルド電圧	V <sub>I1TL</sub>		V <sub>CM</sub> -100	—	—	mV	【注3】
入力電圧	V <sub>I2H</sub>		2.1	—	—	V	【注4】
	V <sub>I2L</sub>		—	—	0.8	V	
入力リーク電流	I <sub>I2OH</sub>		—	—	400	μA	V <sub>I2</sub> =+3.3V【注4】
	I <sub>I2OL</sub>		-10	—	+10	μA	V <sub>I2</sub> =0V【注4】
終端抵抗	R <sub>T</sub>		—	100	—	Ω	差動信号間

#### 【注1】入力電圧シーケンス



- $20\mu s < t_1 \leq 10ms$
- $0 < t_2 \leq 20ms$
- $0 < t_3 \leq 1s$
- $1s \leq t_4$
- $300ms \leq t_5$
- $200ms \leq t_6$

#### 瞬時電圧降下



- $V_{th} < V_{CC} \leq V_{min}$   
 $t_d \leq 10ms$
- $V_{CC} < V_{th}$

瞬時電圧降下条件は入力電圧シーケンスに順ずるものと致します。

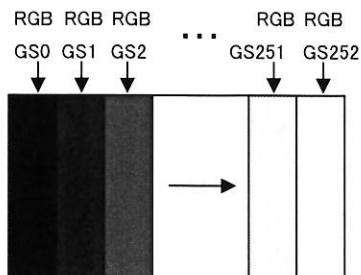
- 本機種はENAB信号のみにて駆動する為、Hsync/Vsyncは入力頂く必要はありません。
- データ入力とバックライト点灯との関係は、上記入力シーケンスを推奨致します。  
パネル動作以前のバックライト点灯、あるいはパネル動作停止後のバックライト点灯にて、瞬間白表示あるいは正常でない表示を行う場合がありますが、これは入力信号の変動によるものであり、液晶モジュールにダメージを与えるものではありません。

#### 【注2】消費電流

標準値：白黒縦253階調表示時

(測定条件 V<sub>CC</sub>=+3.3V、f<sub>ck</sub> = 40MHz、T<sub>a</sub>=25°C)

RGB各階調は第8章参照



#### 【注3】V<sub>CM</sub> : LVDSドライバのコモンモード電圧

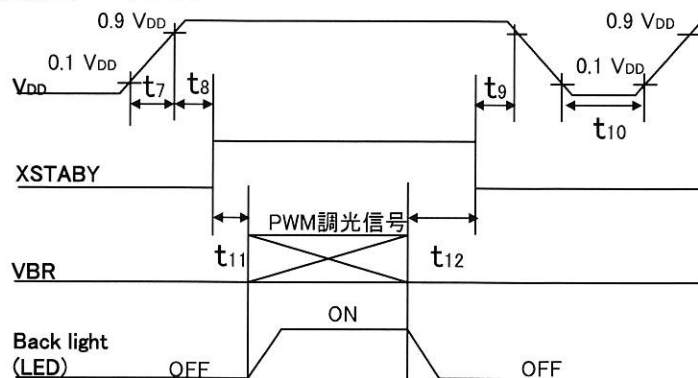
#### 【注4】RL/UD, SELLVDS

## 6-2. LEDバックライト 駆動回路部

Ta=+25°C

項目	記号	最小	標準	最大	単位	備考
電源電圧	VDD	10.2	12.0	13.8	V	【注1】
消費電流	IDD1	-	450	600	mA	【注2】
	IDD2	-	-	10	μA	【注3,4】
許容入力リップル電圧	VRP_BL	-	-	200	mVp-p	VDD=+12.0V
XSTABY 入力電圧	High側	VIH_XST	2.4	-	V	【注3】
	Low側	VIL_XST	-	-	0.2	V
VBR 入力電圧	High側	VIH_VBR	2.1	-	V	【注4】
	Low側	VIL_VBR	-	-	0.8	V
PWM周波数	fPWM	50	-	1K	Hz	【注4,5】
PWMデューティー比	DPWM	50	-	100	%	【注4,5】
寿命	L	-	(50,000) (モジュール状態)	-	h	【参考値】 【注6】

## 【注1】 入力電圧シーケンス



$$20 \mu s \leq t7 \leq 200ms$$

$$0ms \leq t8$$

$$0ms \leq t9$$

$$200ms \leq t10$$

$$0ms \leq t11$$

$$0ms \leq t12$$

【注2】 消費電流 標準値: VDD=+12.0V、デューティー比100%

最大値: VDD=+10.2V、デューティー比100%

【注3】 適用端子: XSTABY (ON/OFF制御信号入力端子)

… 10kΩのプルダウン抵抗が接続されています。

【注4】 適用端子: VBR(バックライト輝度調整用PWM信号入力端子)

… 10kΩのプルダウン抵抗が接続されています。

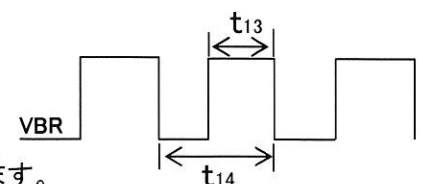
【注5】 PWM調光信号

$$f_{PWM} = 1/t_{14}$$

デューティー比50%で最小輝度/デューティー比100%で最大輝度

デューティー比に応じて輝度が可変(但し、 $t_{13} \geq 500 \mu s$ であること)

周波数が遅くなると、ちらつき等の表示品位の低下を招く場合があります。



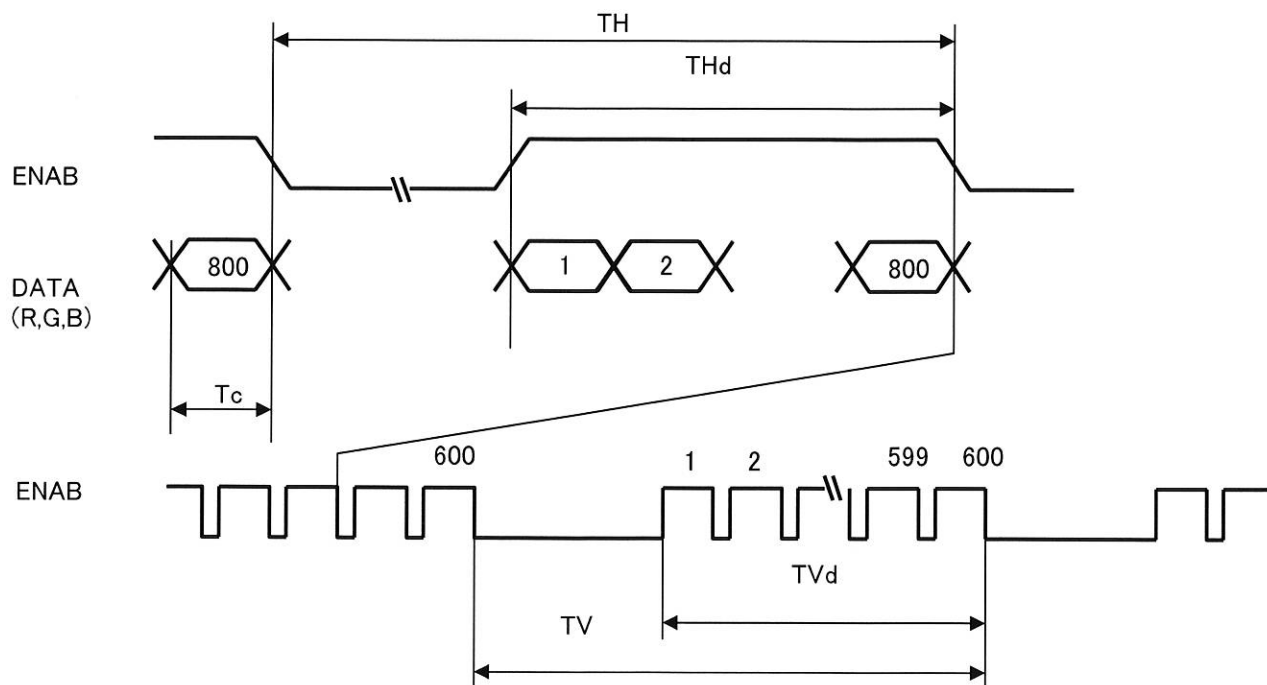
【注6】 Ta=25°C 調光MAXにて連続点灯した際、輝度が初期値の50%になった時

## 7. 入力信号のタイミング特性

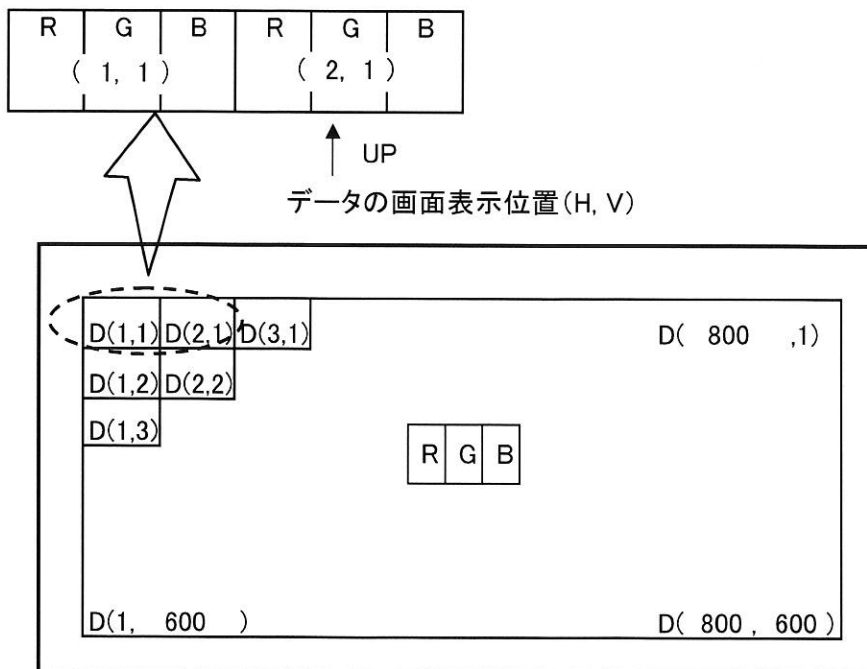
### 7-1. タイミング特性

項目	記号	最小	標準	最大	単位	備考
クロック	周波数	$1/T_c$	35.0	40	42.0	MHz
ENAB信号	水平周期	TH	940	1056	1395	clock
			23.5	26.4	39.9	$\mu s$
	有効表示領域	THd	800	800	800	clock
	垂直周期	TV	628	666	798	line
			—	16.7	—	ms
有効表示領域	TVd	600	600	600	line	

【注1】ENAB信号のTV期間が長くなると、フリッカ等の表示品位の低下を招く可能性があります。



### 7-2. 入力信号と画面表示



### 8. 入力信号と表示基本色及び各色の輝度階調

#### 8-1. 8ビット入力時

色及び 輝度階調	データ信号																											
	階調値	R0	R1	R2	R3	R4	R5	R6	R7	G0	G1	G2	G3	G4	G5	G6	G7	B0	B1	B2	B3	B4	B5	B6	B7			
基本色	黒	—	0	0	0	0	0	0	0	0	0	0	0	0	0	0	0	0	0	0	0	0	0	0	0	0		
	青	—	0	0	0	0	0	0	0	0	0	0	0	0	0	0	0	0	X	X	1	1	1	1	1	1		
	緑	—	0	0	0	0	0	0	0	0	X	X	1	1	1	1	1	1	0	0	0	0	0	0	0	0		
	シアン	—	0	0	0	0	0	0	0	0	X	X	1	1	1	1	1	1	X	X	1	1	1	1	1	1		
	赤	—	X	X	1	1	1	1	1	1	0	0	0	0	0	0	0	0	0	0	0	0	0	0	0	0		
	マゼンタ	—	X	X	1	1	1	1	1	1	0	0	0	0	0	0	0	0	X	X	1	1	1	1	1	1		
	黄	—	X	X	1	1	1	1	1	1	X	X	1	1	1	1	1	1	0	0	0	0	0	0	0	0		
	白	—	X	X	1	1	1	1	1	1	X	X	1	1	1	1	1	1	X	X	1	1	1	1	1	1		
赤の階調	黒	GS0	0	0	0	0	0	0	0	0	0	0	0	0	0	0	0	0	0	0	0	0	0	0	0	0		
	↑	GS1	1	0	0	0	0	0	0	0	0	0	0	0	0	0	0	0	0	0	0	0	0	0	0	0		
	暗	GS2	0	1	0	0	0	0	0	0	0	0	0	0	0	0	0	0	0	0	0	0	0	0	0	0		
	↑	↑	↑							↑							↑											
	↓	↓	↓							↓							↓											
	明	GS250	0	1	0	1	1	1	1	1	0	0	0	0	0	0	0	0	0	0	0	0	0	0	0	0		
	↓	GS251	1	1	0	1	1	1	1	1	0	0	0	0	0	0	0	0	0	0	0	0	0	0	0	0		
	赤	GS252	X	X	1	1	1	1	1	1	0	0	0	0	0	0	0	0	0	0	0	0	0	0	0	0		
緑の階調	黒	GS0	0	0	0	0	0	0	0	0	0	0	0	0	0	0	0	0	0	0	0	0	0	0	0	0		
	↑	GS1	0	0	0	0	0	0	0	0	1	0	0	0	0	0	0	0	0	0	0	0	0	0	0	0		
	暗	GS2	0	0	0	0	0	0	0	0	0	1	0	0	0	0	0	0	0	0	0	0	0	0	0	0		
	↑	↑	↑							↑							↑											
	↓	↓	↓							↓							↓											
	明	GS250	0	0	0	0	0	0	0	0	0	1	0	1	1	1	1	1	0	0	0	0	0	0	0	0		
	↓	GS251	0	0	0	0	0	0	0	0	1	1	0	1	1	1	1	1	0	0	0	0	0	0	0	0		
	緑	GS252	0	0	0	0	0	0	0	0	X	X	1	1	1	1	1	1	0	0	0	0	0	0	0	0		
青の階調	黒	GS0	0	0	0	0	0	0	0	0	0	0	0	0	0	0	0	0	0	0	0	0	0	0	0	0		
	↑	GS1	0	0	0	0	0	0	0	0	0	0	0	0	0	0	0	0	1	0	0	0	0	0	0	0		
	暗	GS2	0	0	0	0	0	0	0	0	0	0	0	0	0	0	0	0	0	1	0	0	0	0	0	0		
	↑	↑	↑							↑							↑											
	↓	↓	↓							↓							↓											
	明	GS250	0	0	0	0	0	0	0	0	0	0	0	0	0	0	0	0	0	1	0	1	1	1	1	1		
	↓	GS251	0	0	0	0	0	0	0	0	0	0	0	0	0	0	0	0	1	1	0	1	1	1	1	1		
	青	GS252	0	0	0	0	0	0	0	0	0	0	0	0	0	0	0	0	X	X	1	1	1	1	1	1		

0 :Lowレベル電圧 1 :Highレベル電圧 X :Don't care

各色表示用のデータ信号8ビット入力にて、赤234階調、緑238階調、青230階調を表示し、合計24ビットのデータの組合せにより1280万色の表示が可能です。

※) 各色の出力階調については、末尾の【付録A】を参照頂きますようお願い致します。



## 8-2. 6ビット入力時

	色及び 輝度階調	データ信号																		
		階調値	R0	R1	R2	R3	R4	R5	G0	G1	G2	G3	G4	G5	B0	B1	B2	B3	B4	B5
基本色	黒	—	0	0	0	0	0	0	0	0	0	0	0	0	0	0	0	0	0	0
	青	—	0	0	0	0	0	0	0	0	0	0	0	0	1	1	1	1	1	1
	緑	—	0	0	0	0	0	0	1	1	1	1	1	1	0	0	0	0	0	0
	シアン	—	0	0	0	0	0	0	1	1	1	1	1	1	1	1	1	1	1	1
	赤	—	1	1	1	1	1	1	0	0	0	0	0	0	0	0	0	0	0	0
	マゼンタ	—	1	1	1	1	1	1	0	0	0	0	0	0	1	1	1	1	1	1
	黄	—	1	1	1	1	1	1	1	1	1	1	1	1	0	0	0	0	0	0
	白	—	1	1	1	1	1	1	1	1	1	1	1	1	1	1	1	1	1	1
赤の階調	黒	GS0	0	0	0	0	0	0	0	0	0	0	0	0	0	0	0	0	0	0
	↑	GS1	1	0	0	0	0	0	0	0	0	0	0	0	0	0	0	0	0	0
	暗	GS2	0	1	0	0	0	0	0	0	0	0	0	0	0	0	0	0	0	0
	↑	↓	↓					↓					↓							
	↓	↓	↓					↓					↓							
	明	GS61	1	0	1	1	1	1	0	0	0	0	0	0	0	0	0	0	0	0
	↓	GS62	0	1	1	1	1	1	0	0	0	0	0	0	0	0	0	0	0	0
赤	GS63	1	1	1	1	1	1	0	0	0	0	0	0	0	0	0	0	0	0	
緑の階調	黒	GS0	0	0	0	0	0	0	0	0	0	0	0	0	0	0	0	0	0	0
	↑	GS1	0	0	0	0	0	0	1	0	0	0	0	0	0	0	0	0	0	0
	暗	GS2	0	0	0	0	0	0	0	1	0	0	0	0	0	0	0	0	0	0
	↑	↓	↓					↓					↓							
	↓	↓	↓					↓					↓							
	明	GS61	0	0	0	0	0	0	1	0	1	1	1	1	0	0	0	0	0	0
	↓	GS62	0	0	0	0	0	0	0	1	1	1	1	1	0	0	0	0	0	0
緑	GS63	0	0	0	0	0	0	1	1	1	1	1	1	0	0	0	0	0	0	
青の階調	黒	GS0	0	0	0	0	0	0	0	0	0	0	0	0	0	0	0	0	0	0
	↑	GS1	0	0	0	0	0	0	0	0	0	0	0	0	1	0	0	0	0	0
	暗	GS2	0	0	0	0	0	0	0	0	0	0	0	0	0	1	0	0	0	0
	↑	↓	↓					↓					↓							
	↓	↓	↓					↓					↓							
	明	GS61	0	0	0	0	0	0	0	0	0	0	0	0	1	0	1	1	1	1
	↓	GS62	0	0	0	0	0	0	0	0	0	0	0	0	0	1	1	1	1	1
青	GS63	0	0	0	0	0	0	0	0	0	0	0	0	1	1	1	1	1	1	

各色表示用のデータ信号6ビット入力にて、各色64階調を表示し、合計18ビットのデータの組み合わせにより、262,144色の表示が可能です。

## 9. 光学的特性

Ta=+25°C, Vcc=+3.3V

項目	記号	条件	最小	標準	最大	単位	備考		
視角範囲	水平	$\theta 21, \theta 22$	60	80	-	度	【注1,2,4】		
	垂直	$\theta 11$	35	60	-	度			
		$\theta 12$	60	80	-	度			
コントラスト比	CR	最適視角	500	800	-		【注2,4】		
応答速度	白黒	$\tau r + \tau d$	-	30	-	ms	【注3,4】		
表示面白色色度	Wx	$\theta = 0^\circ$	0.240	0.290	0.340		【注4】		
	Wy		0.255	0.305	0.355				
表示面赤色色度	Rx		0.600	0.650	0.700				
	Ry		0.280	0.330	0.380				
表示面緑色色度	Gx		0.260	0.310	0.360				
	Gy		0.590	0.640	0.690				
表示面青色色度	Bx		0.100	0.150	0.200				
	By		0.010	0.060	0.110				
白色表面輝度	$Y_{L1}$			340	450	-		cd/m <sup>2</sup>	【注4】
輝度分布				-	-	1.33			【注5】

※バックライト点灯後30分後に、VBRのデューティー比100%にて測定をします。

また光学的特性測定は、下記の図2の測定方法を用いて暗室あるいはこれと同等な状態にて行います。

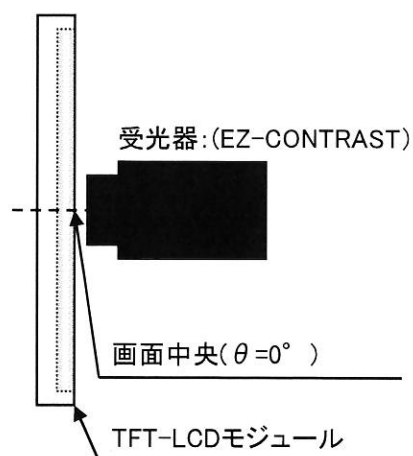


図2-1 視野角特性測定方法

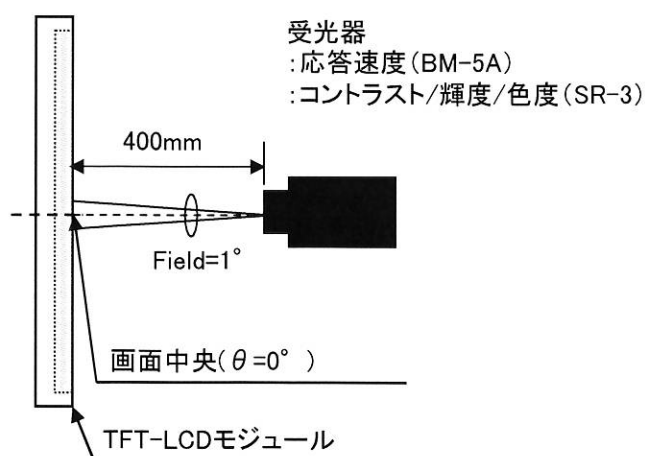
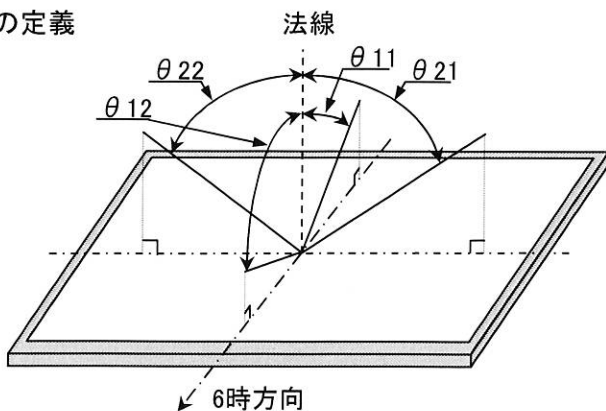


図2-2 コントラスト/輝度/応答速度/色度特性測定方法

図2 光学的特性測定方法

【注1】視角範囲の定義

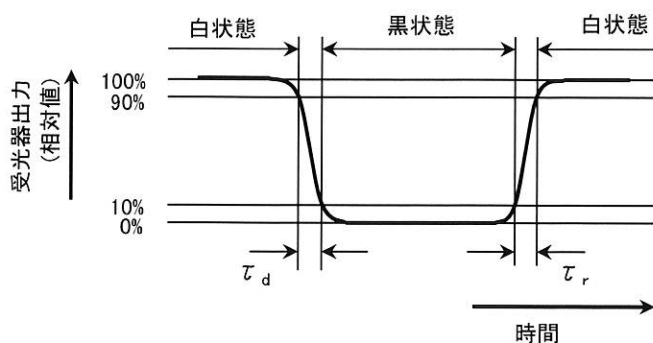


【注2】コントラスト比の定義

次式にてコントラスト比を定義します。  $CR = \frac{\text{白表示の画面中央輝度}}{\text{黒表示の画面中央輝度}}$

【注3】応答速度の定義

下図に示すように「白」及び「黒」に変化する信号を入力し、受光器出力の変化時間にて定義します。

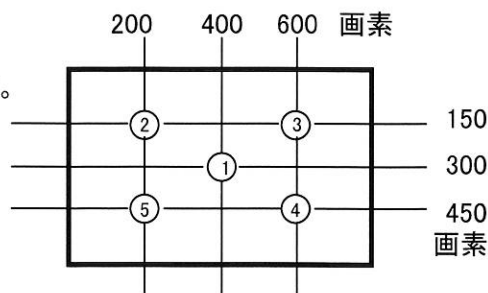


【注4】画面中央部で測定します。

【注5】輝度分布の定義

右図に示す5箇所(①~⑤)の測定値で、次の計算式にて定義します。

$$\delta_w = \frac{\text{①~⑤の最大輝度値}}{\text{①~⑤の最小輝度値}}$$



## 10. モジュールの取り扱い

- a) ケーブルを入力コネクタに挿入あるいは入力コネクタから抜く時は、必ずモジュールに入力する電源や信号をOFFにしてから行って下さい。
- b) パネル表面の偏光板は傷つき易いので、硬い物や鋭利な物で擦ったりしない様、取り扱いには充分注意して下さい。
- c) 水滴等が長時間付着すると変色やシミの原因になりますので、すぐに拭き取って下さい。
- d) パネル表面が汚れた場合は、脱脂綿あるいは柔らかい布等で拭き取って下さい。
- e) ガラスや微細配線部品を使用しておりますので、落としたり固いものに当てたり、強い衝撃を加えると、ワレ、カケや内部断線の原因になりますので、取り扱いには十分注意して下さい。
- f) CMOS LSIを使用していますので、取り扱い時の静電気に十分注意し、人体アース等の配慮をして下さい。その他、通常電子部品に対する注意事項は遵守して下さい。
- g) モジュール裏面には、回路基板がありますので、筐体設計及び組み立て時にストレスが加わらない様にご配慮下さい。ストレスが加わると回路部品が破損する恐れがあります。
- h) モジュール裏面に常時一定の圧力がかかると表示ムラ、表示不良などの原因となりますのでモジュール裏面を圧迫するような構造にはしないでください。
- i) 液晶パネルには、太陽光等の直射光を当てないよう使用下さい。この様な環境下でご使用になる場合は、遮光フードを設ける等ご配慮ください。液晶パネルに強い光が照射されますとパネル特性の劣化に繋がり、表示品位が低下する事があります。
- j) モジュールはEMIや外来ノイズに対する安定化の為に、確実にアースする事をお薦めします。
- k) モジュールの取り扱い及び機器への組み込みに際して酸化性または還元性ガス雰囲気中での長期保管ならびに、これらの蒸気を発生する試薬、溶剤、接着剤、樹脂等の材料の使用は、腐食や変色の原因になることがあります。
- l) LCDが破損した場合、パネル内の液晶が漏れる恐れがあります。もし誤って目や口に入った場合は直ちに水で洗い流して下さい。
- m) 長時間の固定パターン表示での使用は、残像現象が起こる場合がありますのでご注意下さい。
- n) モジュールのボリューム(調光用ボリュームを除く)は出荷時に最適に調整されていますので、調整値を変更しないで下さい。調整値を変更されますと、本仕様を満足しない場合があります。
- o) 液晶モジュール内部に細かい異物等が入ると光学部材に付着し、経時とともにムラが発生する事があります。筐体設計時、冷却等の空気孔及び強制対流させるファン使用時にはその吸入口にも目の細かいフィルタを取り付ける等の配慮をお願い致します。
- p) セット側に使用している材料や包装材料から出てくるエポキシ樹脂(アミン系硬化剤)、シリコン接着剤(脱アルコール系及びオキシム系)、トレイ発泡剤(アゾ化合物)等により、偏光板への接触・非接触に関わらず、偏光板の変質による表示の異常が起きる場合があります。貴社の使用材料との適合性をご確認下さい。
- q) パネル表面の偏光板に低反射対応のアンチグレア処理を施しています。さらに保護板等を付ける場合は、干渉縞など画質を劣化させることのないよう注意して下さい。
- r) 故障の原因となりますので、基板カバー、ネジ、テープ類を外す等の分解は決して行なわないで下さい。
- s) 電源OFF時、最後に描いた映像が数秒間残って徐々に消えるといった残像現象が発生する場合がありますが、本症状は液晶パネルの特性によるものでありモジュールの品位に影響を与えるものではありません。

## 11. 出荷形態

- a) カートン積み上げ段数 : MAX. 5段  
 b) 最大収納台数: 20台  
 c) カートンサイズ: 504mm(W) × 426mm(D) × 326mm(H)  
 d) 総質量(20台収納時): 14kg

図3に包装形態図を示します。

## 12. 信頼性項目

No.	試験項目	試験内容	備考
1	高温保存	周囲温度 75°C の雰囲気中に 240H 放置	【注1】
2	低温保存	周囲温度 -30°C の雰囲気中に 240H 放置	【注1】
3	高温高湿動作	周囲温度 40°C、湿度 95% RHの雰囲気中に 240H 動作 (ただし結露がないこと)	【注1】
4	高温動作	パネル表面温度 75°C の雰囲気中で 240H 動作	【注1】
5	低温動作	周囲温度 -10°C の雰囲気中で 240H 動作	【注1】
6	振動(非動作)	<正弦波> 周波数範囲:10~57Hz/片振幅:0.076mm :57~500Hz/加速度:9.8m/s <sup>2</sup> 掃引の割合:11分間 試験時間 :3H(X, Y, Z方向 1H)	【注1】 【注2】
7	衝撃(非動作)	最高加速度:490m/s <sup>2</sup> パルス:11ms 正弦半波方向:±X,±Y,±Z 回数:1回/1方向	【注1】 【注2】
8	熱衝撃	-30°C[0.5h]~75°C[0.5h]/50サイクル	【注1】

【注1】標準状態(\*)において出荷検査基準書の検査条件下、実使用上支障となる変化がない事とします。

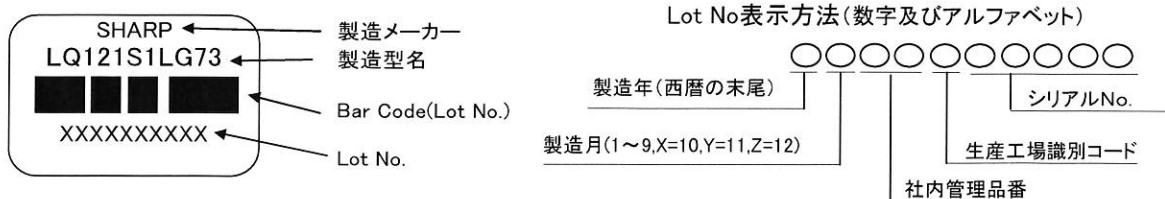
(\*)標準状態:温度:15~35°C,湿度:45~75%,気圧:86~106kpaの環境(JISZ8703準拠)

## 13. その他

### 13-1. Lot No ラベル

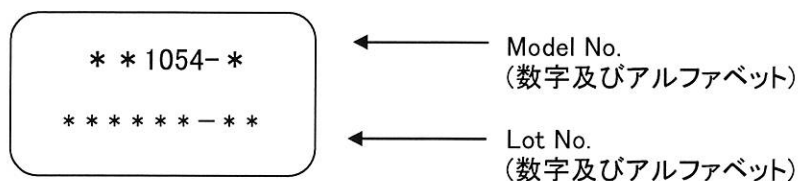
#### A) モジュールシリアルラベル

モジュール裏面に、製造メーカー・製品型名 ( LQ121S1LG73 ) ・Lot Noを表示したラベルを貼付します。



#### B) バックライトシリアルラベル

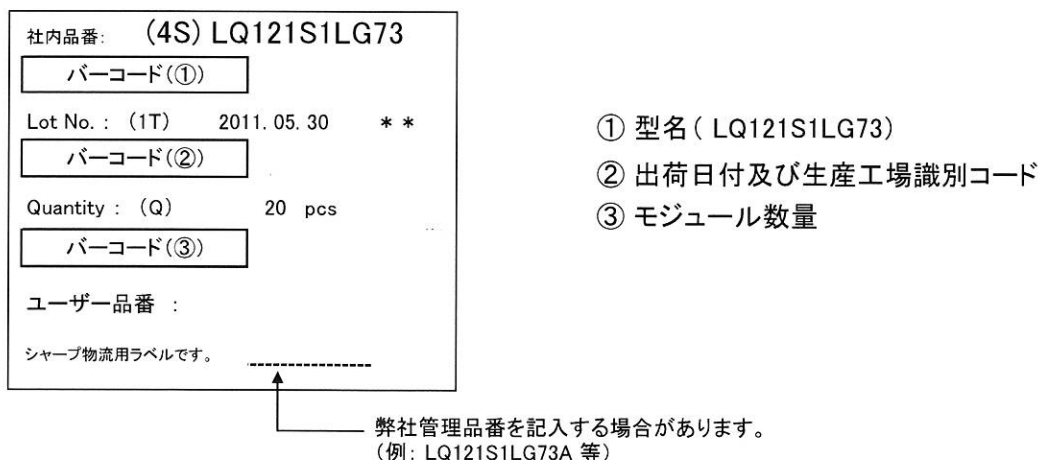
モジュール裏面に、バックライトの製品型名・製造番号を表示したラベルを貼付します。



### 13-2. 梱包箱表示

梱包箱に、①型名 ( LQ121S1LG73 ) ②出荷日付 ③モジュール数量 を表示したラベルを貼付します。

また、バーコード表示もこれに準じます。



RoHS規制対応済の梱包箱に対しては、右図の表記を行います。

※ R.C.(RoHS Compliance)とはRoHS指令に適合していることを意味します。

当モジュールは、1台目よりRoHS指令に対応しております。

R.C.

生産国については包装箱のSHARPロゴ下に下図の表記を行います。

MADE IN JAPAN 又は MADE IN CHINA

13-3. オゾン層破壊化学物質は使用していません。

13-4. 本仕様書に疑義が生じた場合は、双方の打合せにより解決するものとします。

13-5. モジュールの組立て形態,モジュールの刻印及びロットナンバーにつきましては図4、図5を参照願います。

## 14. 保管温湿度環境条件範囲

温度 0～40℃

相対湿度 95%以下

(注) ・保管温湿度環境の平均値としては、下記条件を参考に管理願います。

夏場20～35℃ 85%以下

冬場 5～15℃ 85%以下

・40℃ 95%RHの環境下で保管される時間が、累計で240時間以内に管理願います。

直射日光

製品に直射日光が直接当たらないように包装状態か暗室で保管願います。

雰囲気

腐食性ガスや揮発溶剤の発生の危険性がある場所では保管しないで下さい。

結露防止に対するお願い

・結露を避けるため包装箱は直接床に置かず、必ずパレットか台の上に保管願います。

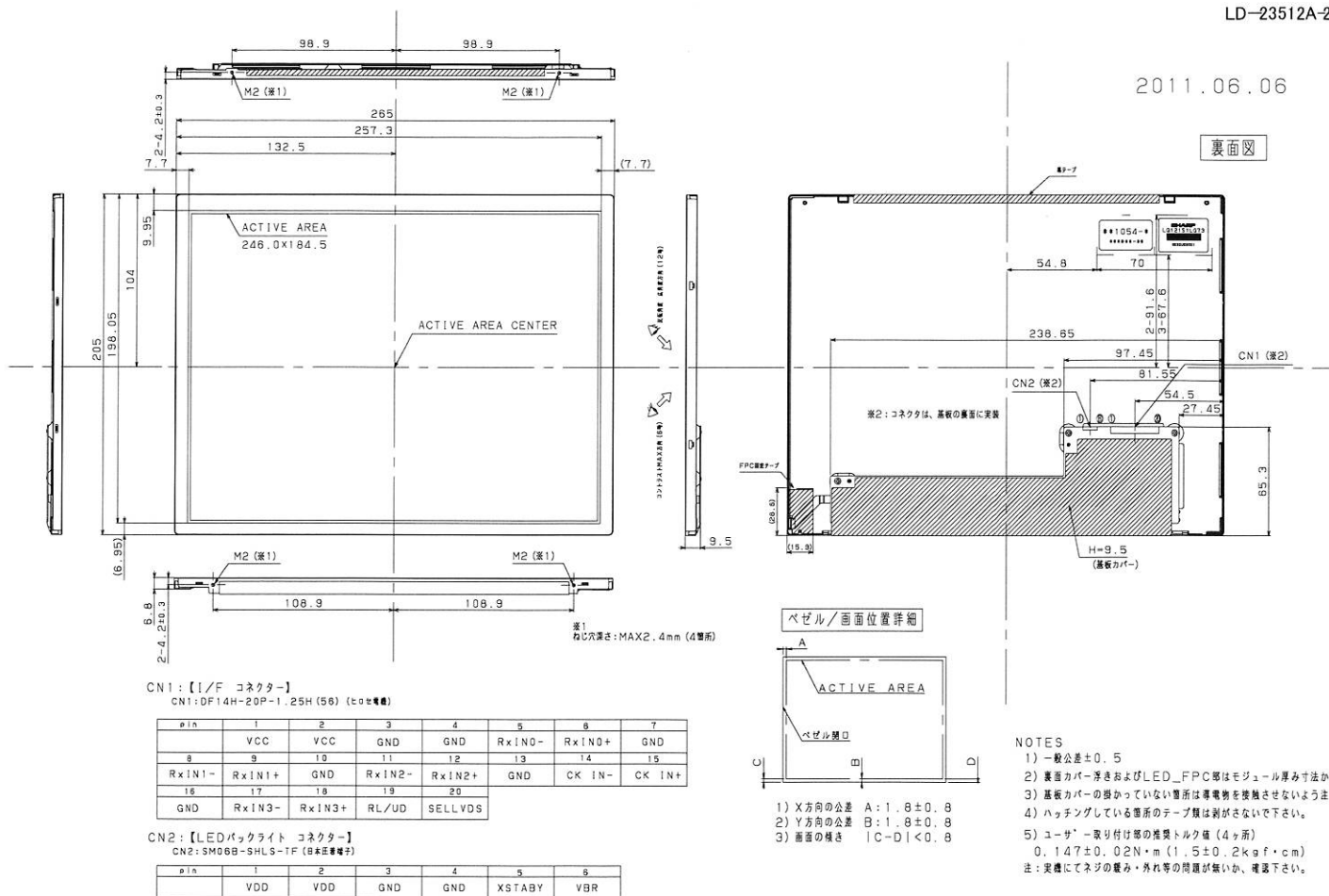
またパレット下側の通風を良くするために、一定方向に正しく並べて下さい。

・保管倉庫の壁から離して保管願います。

保管期間

・上記保管条件にて1年以内の保管として下さい。

2011.06.06



CN1: 【I/F コネクター】  
CN1: DF14H-20P-1.25H (56) (標準仕様)

pin	1	2	3	4	5	6	7
	VCC	VCC	GND	GND	RxIN0-	RxIN0+	GND
8	9	10	11	12	13	14	15
RxIN1-	RxIN1+	GND	RxIN2-	RxIN2+	GND	CK IN-	CK IN+
16	17	18	19	20			
GND	RxIN3-	RxIN3+	RL/UD	SELLVDS			

CN2: 【LEDバックライト コネクター】  
CN2: SM06B-SHLS-TF (標準仕様)

pin	1	2	3	4	5	6
	VDD	VDD	GND	GND	XSTABY	VBR

図1:外形寸法図



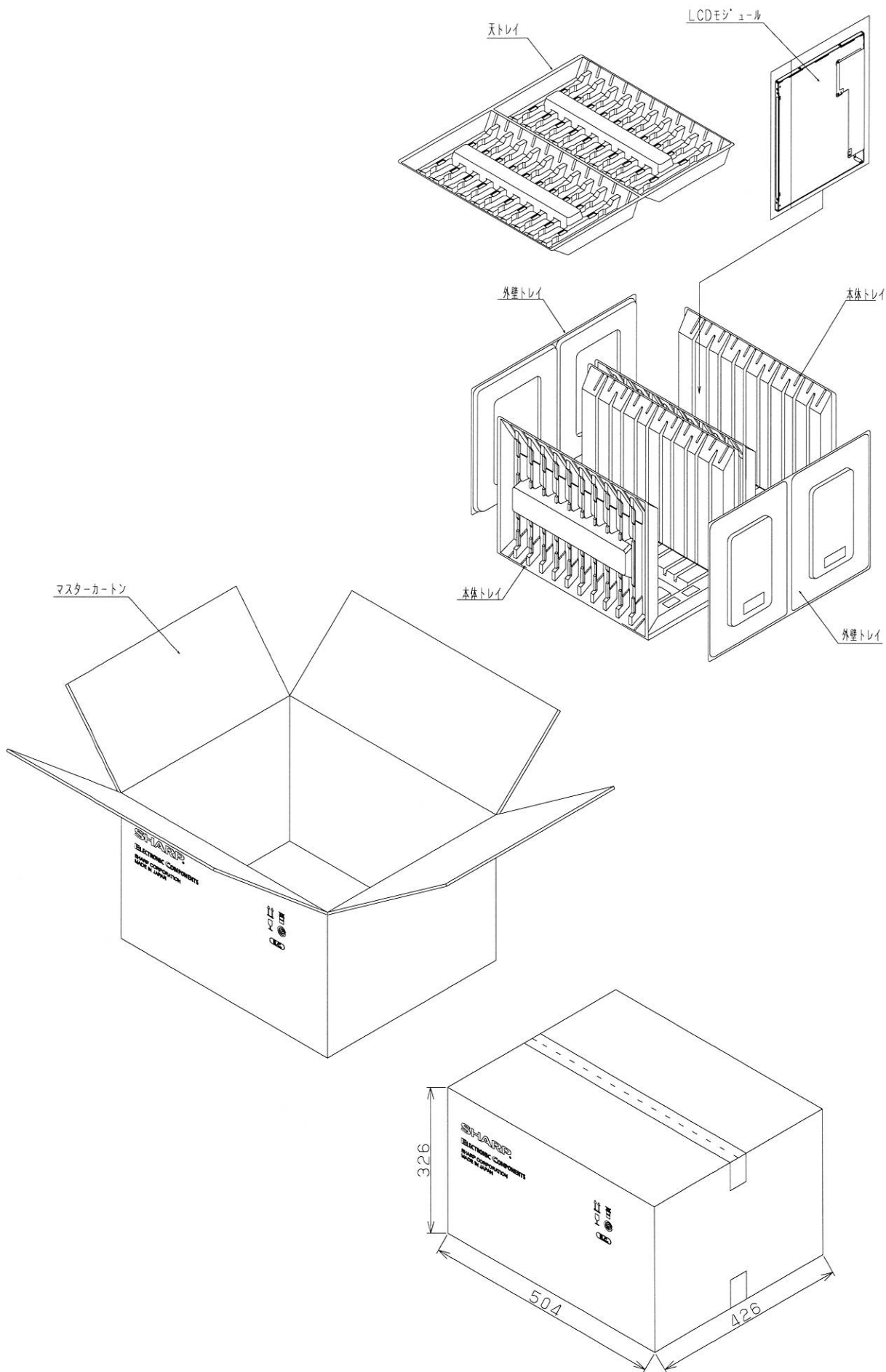


図3 包装形態図

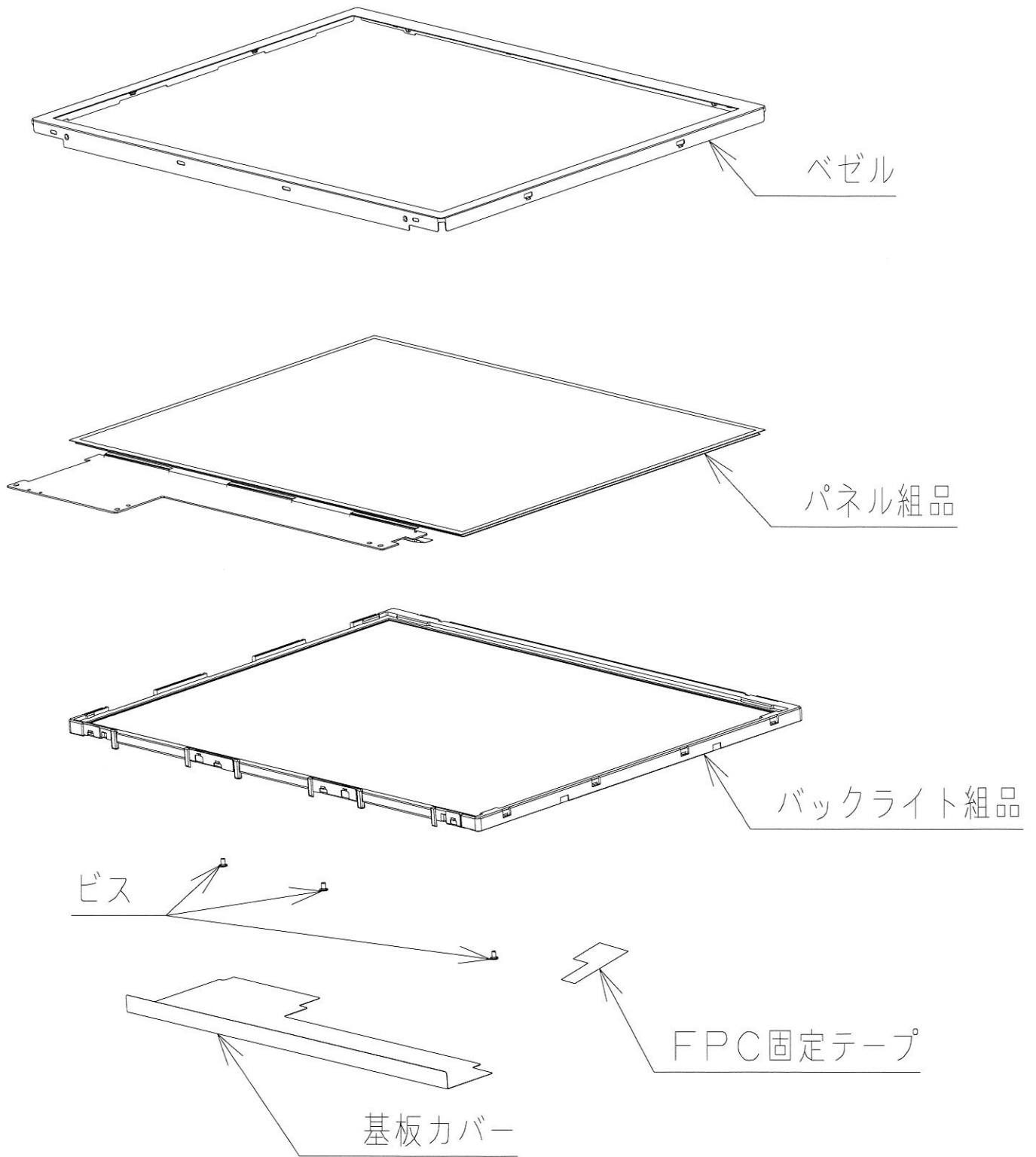


図4 モジュール組立形態図

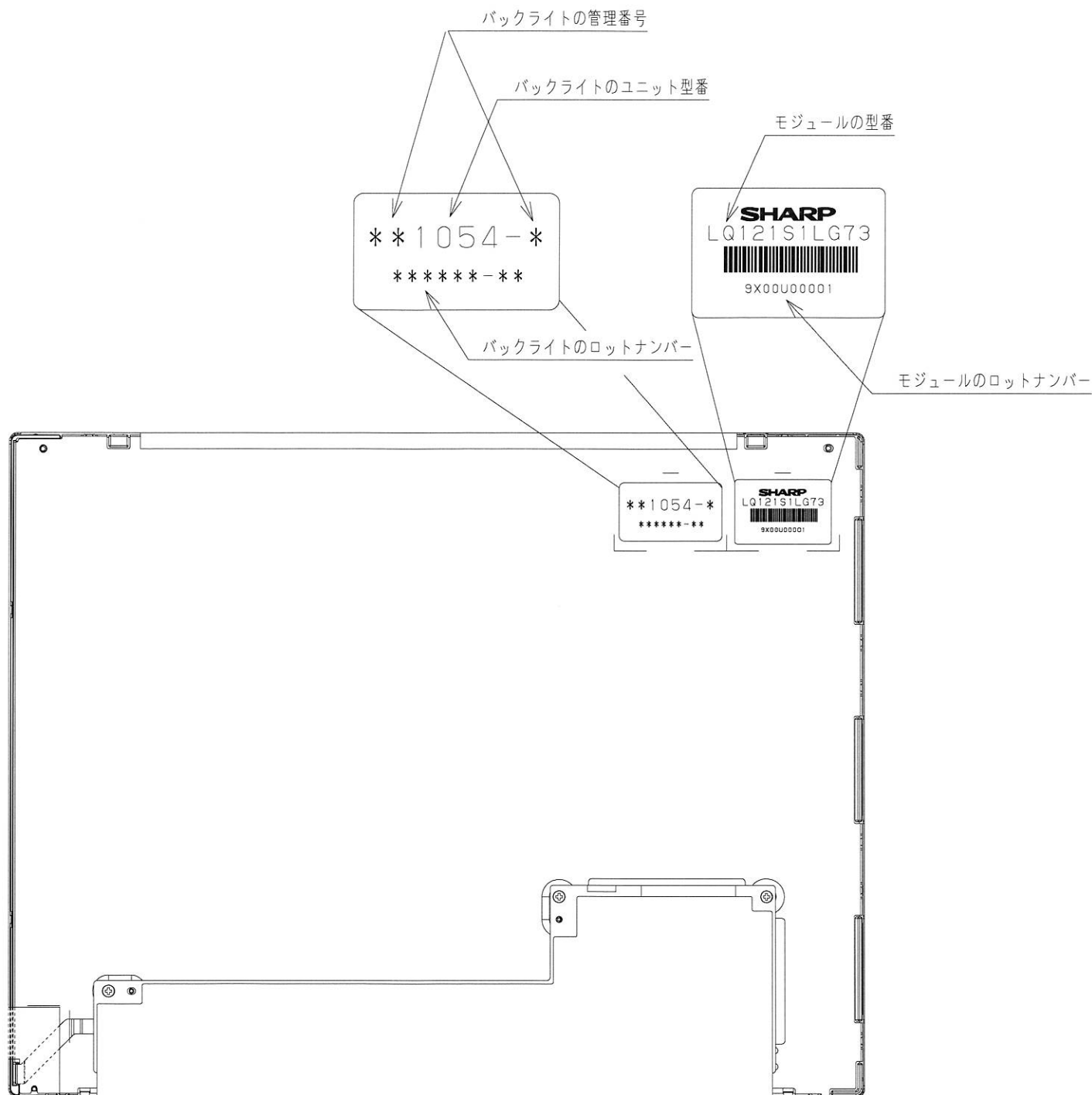


図5 モジュール裏面のロットナンバー図

